



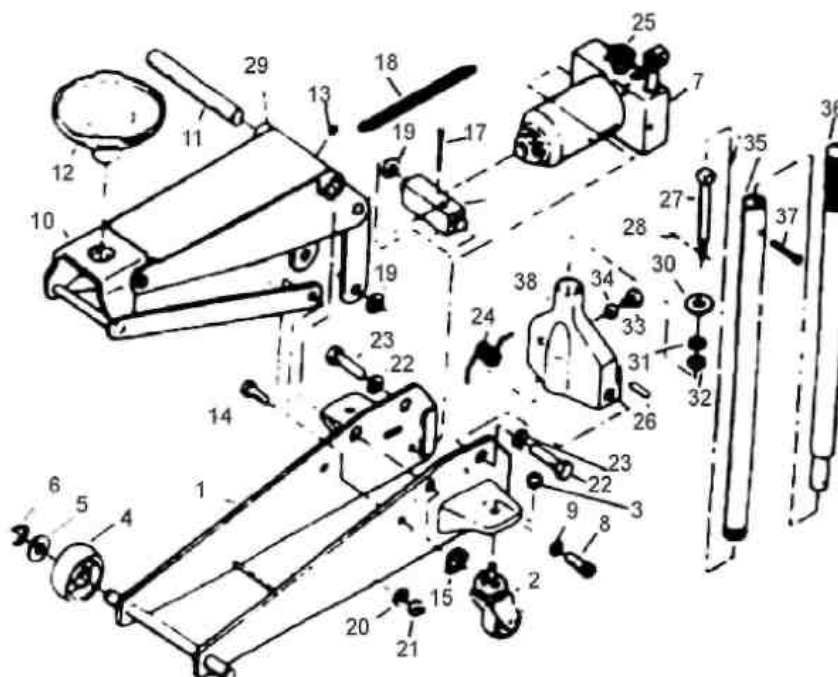
# СПИСОК ЗАПАСНЫХ ЧАСТЕЙ

## Домкрат подкатной XRD0802, 3 тонны

Конфиденциально

1

7/12



Артикул для заказа образуется из номера запасной части (NO) и названия модели оборудования, например: \*1\_XRD0802

NO	Description	Описание	Кол-во, шт.
1	Side plate	Пластина боковая	2
2	Caster Assembly	Ролик в сборе	2
3	Lock nut	Гайка стопорная	2
4	Wheel	Колесо	2
5	Washer	Шайба	2
6	Retaining pin	Кольцо стопорное	2
7	Power unit assembly	Гидроблок в сборе	1
8	Screw	Винт	2
9	Lock washer	Шайба стопорная	2
10	Linkage assembly	Сочленение в сборе	1
11	Shaft arm	Рычаг вала	1
12	Saddle	Седло	1
13	Grease fitting	Пресс-масленка	1
14	Bolt link	Соединение болтовое	2
15	Retaining pin	Кольцо стопорное	1
16	Ram	Цилиндр	1
17	Pin	Штифт	1
18	Return spring	Пружина возвратная	1



# СПИСОК ЗАПАСНЫХ ЧАСТЕЙ

Домкрат подкатной XRD0802,  
3 тонны

Конфиденциально

2

7/12

19	Retaining ring	Кольцо стопорное	2
20	Lock washer	Шайба стопорная	2
21	Hex nut	Гайка 6-гранная	2
22	Lock washer	Шайба стопорная	1
23	Bolt	Болт	1
24	Torsion spring	Пружина торсионная	1
25	Release valve assembly	Клапан предохранительный в сборе	1
26	Plunger pin	Штифт поршня	1
27	Gear shaft	Вал передачи	1
28	Pin	Штифт	1
29	Lifting arm assembly	Рычаг подъемный в сборе	1
30	Release valve gear	Шестерня передаточного клапана	1
31	Lock washer	Шайба стопорная	1
32	HEX nut	Гайка 6-гранная	1
33	Handle bolt	Болт рукоятки	1
34	Spacer	Втулка распорная	1
35	Handle (lower)	Рукоятка (опускания)	1
36	Handle (upper)	Рукоятка (подъема)	1
37	Screw	Винт	1
38	Handle socket	Разъем рукоятки	1



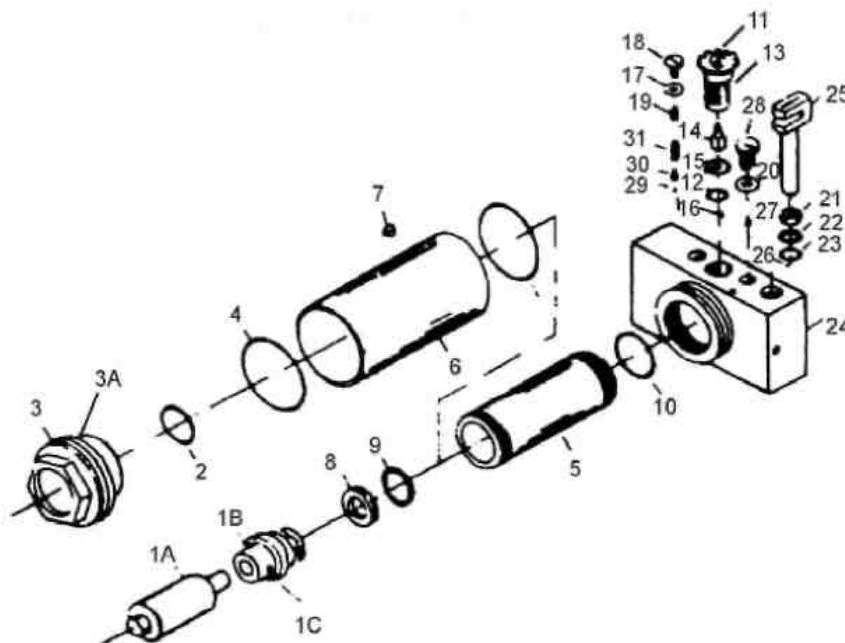
# СПИСОК ЗАПАСНЫХ ЧАСТЕЙ

## Домкрат подкатной XRD0802, 3 тонны

Конфиденциально

3

7/12



Артикул для заказа образуется следующим образом: номер запасной части (NO)\_1\_ названия модели оборудования, например: \*1A\_1\_XRD0802

NO	Description	Описание	Кол-во, шт.
1A	Ram rod	Шток цилиндра	1
1B	Ram head	Головка цилиндра	1
1C	Ram head pin	Штифт головки сил. цилиндра	1
2	O-Ring	Уплотнение кольцевое	1
3	Tank nut	Гайка бака	1
4	O-Ring	Уплотнение кольцевое	2
5	Cylinder	Цилиндр	1
6	Reservoir	Резервуар	1
7	Oil fill plug	Заглушка	1
8	O-ring retaining	Уплотнение кольцевое стопорное	1
9	O-ring	Уплотнение кольцевое	1
10	O-ring	Уплотнение кольцевое	1
11	Gear retaining nut	Кольцо шестерни стопорное	1
12	O-ring	Уплотнение кольцевое	1
13	Release valve assembly	Клапан предохранительный в	1



# СПИСОК ЗАПАСНЫХ ЧАСТЕЙ

Домкрат подкатной XRD0802,  
3 тонны

Конфиденциально

4

7/12

		сборе	
14	Actuator	Механизм исполнительный	1
15	Guide plate	Пластина направляющая	1
16	Ball	Шарнир	1
17	Seal washer	Шайба уплотнительная	1
18	Plug screw	Винт запорный	1
19	Overload Valve Screw	Винт клапана защиты от перегрузки	1
20	Washer	Шайба	1
21	Wiper	Протир	1
22	Back-up ring	Кольцо упорное	1
23	O-ring	Уплотнение кольцевое	1
24	Valve block	Блок клапана	1
25	Plunger	Поршень	1
28	Ball	Шарнир	1
27	Ball	Шарнир	1
28	Plug screw	Винт запорный	1
29	Ball	Шарнир	1
30	Plunger	Поршень	1
31	Spring	Пружина	1
	Repair kit (not shown)	Ремкомплект (не указан)	1